

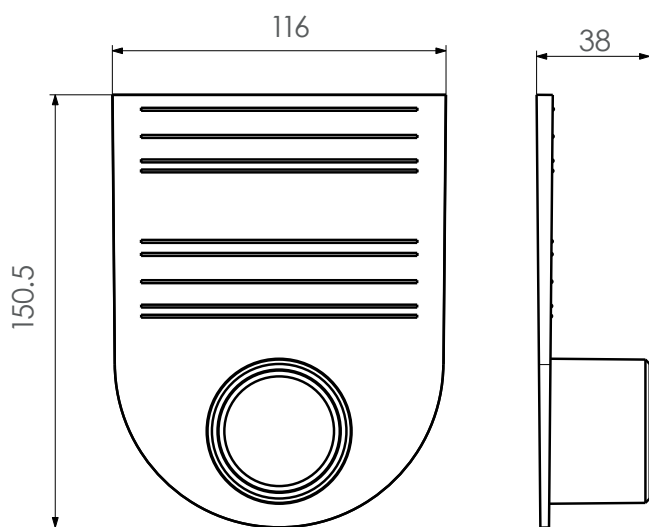
STANDART 100

Заглушка-переходник для лотков пластиковых
Стандарт 100.125 и 100.175 (черный)

ecoteck

ТЕХНИЧЕСКИЕ ХАРАКТЕРИСТИКИ

Артикул	Длина, мм	Ширина, мм	Высота, мм	Вес, кг
ДИ 01405000	150	116	38	0,063



CE DIN EN 1433

ОПИСАНИЕ ПРОДУКТА

Торцевая заглушка подходит к лотку серии Standart h99, 125, 175, Medium h115, 145, 195.
Устанавливается в начале и в конце лотка.

МАТЕРИАЛ

PEHD

